

사용 설명서

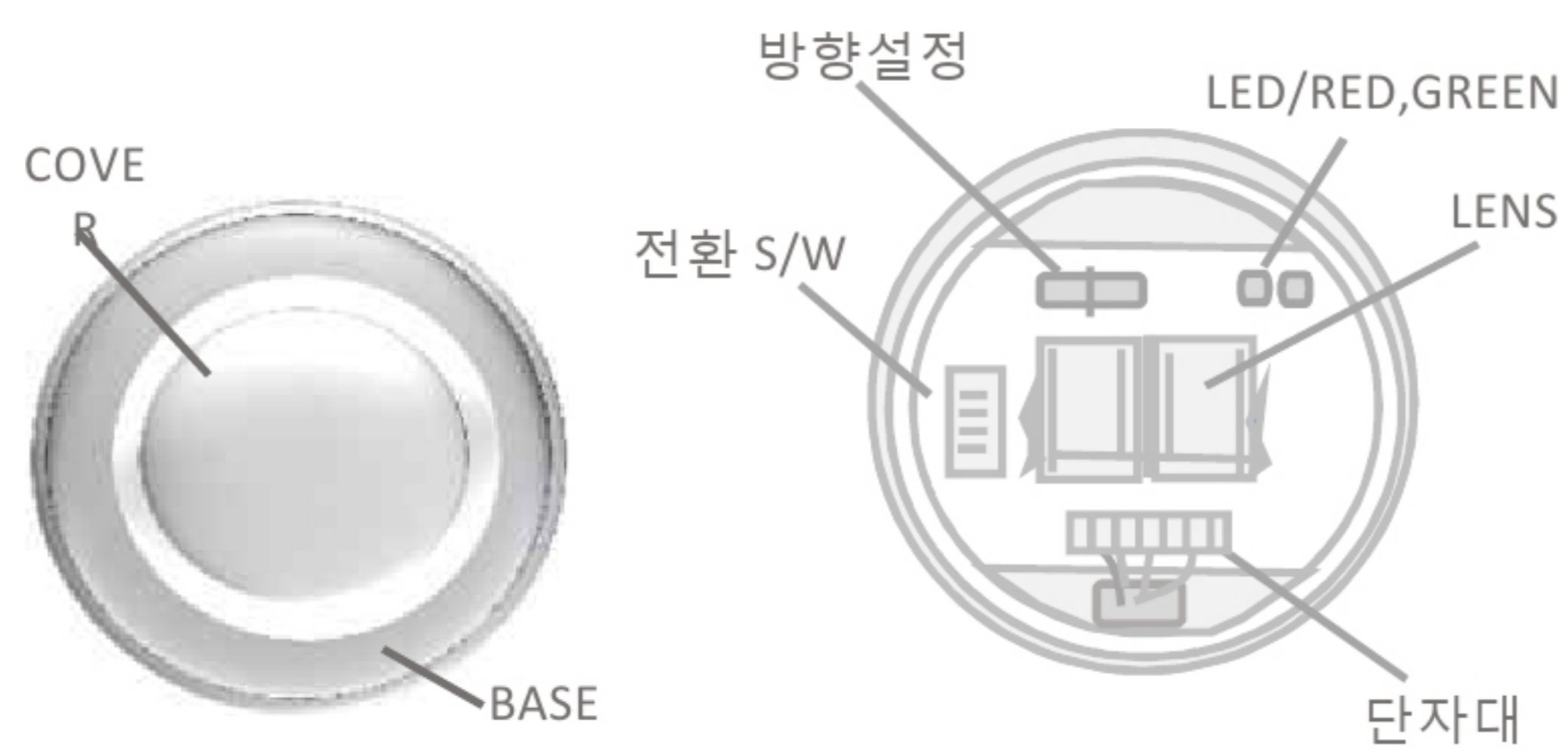
Passive Infrared Detector

양방향성 열선감지기 HD-P400

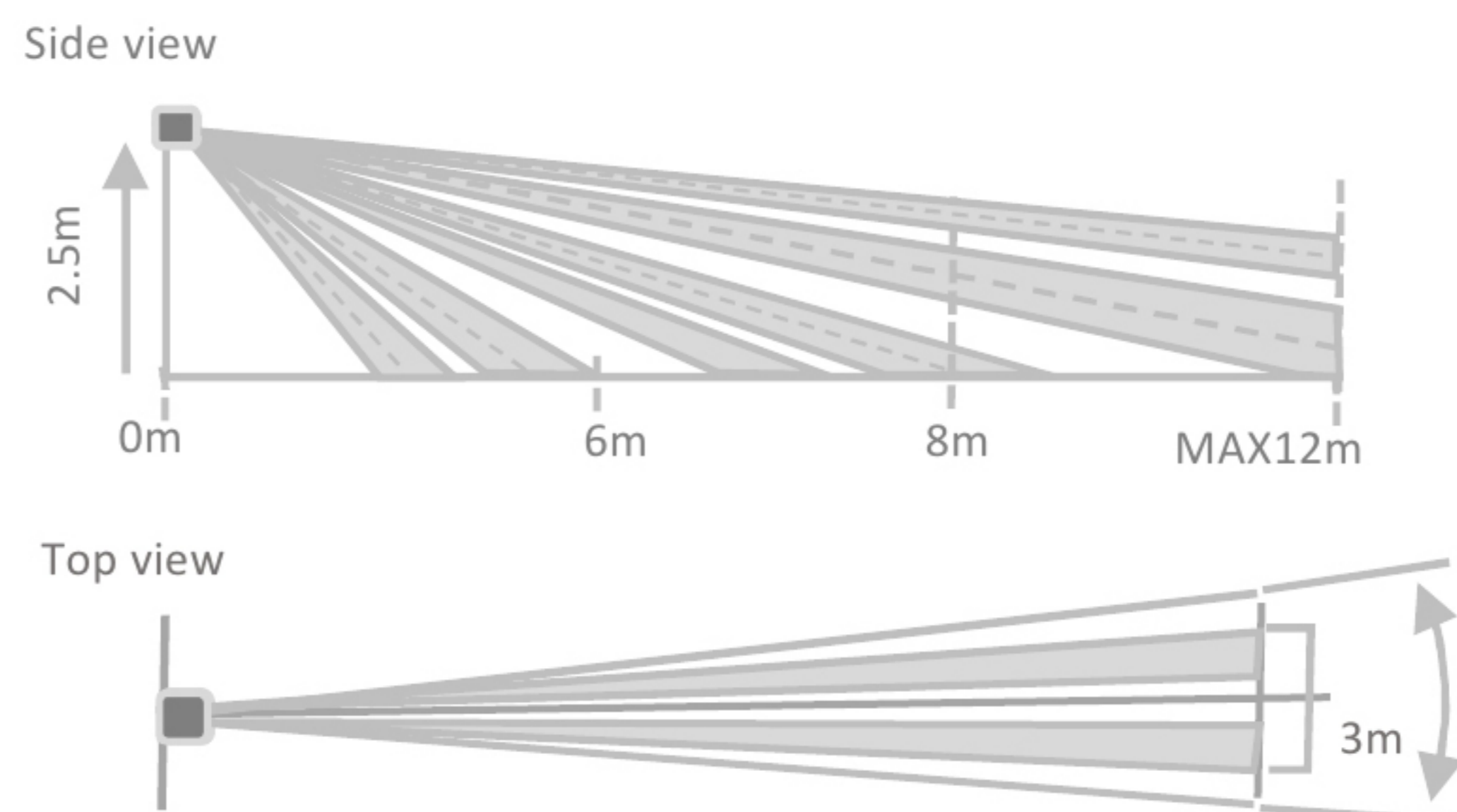
■.주의 사항

취급 설명서와 같은 방법으로 설치하지 아니하고, 취급상의 부주의로 인한 고장, 화재, 수해 낙뢰 등으로 발생한 고장, 부적절한 수리, 개조, 이상전압으로 발생한 고장, 사용 중에 발생한 외관상의 파손 및 파손으로 인한 고장 등의 경우는 무상수리가 불가능합니다.

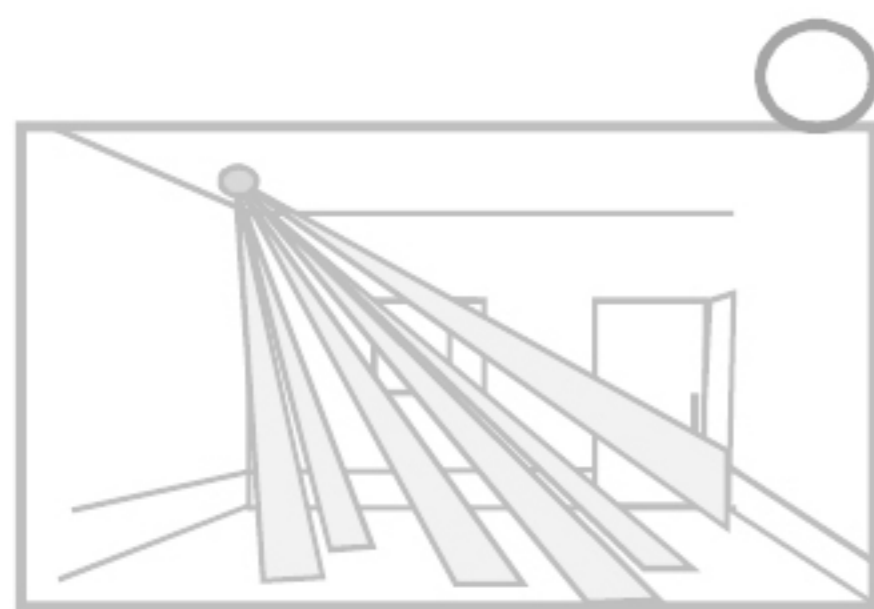
■.Description & Coverage and Range



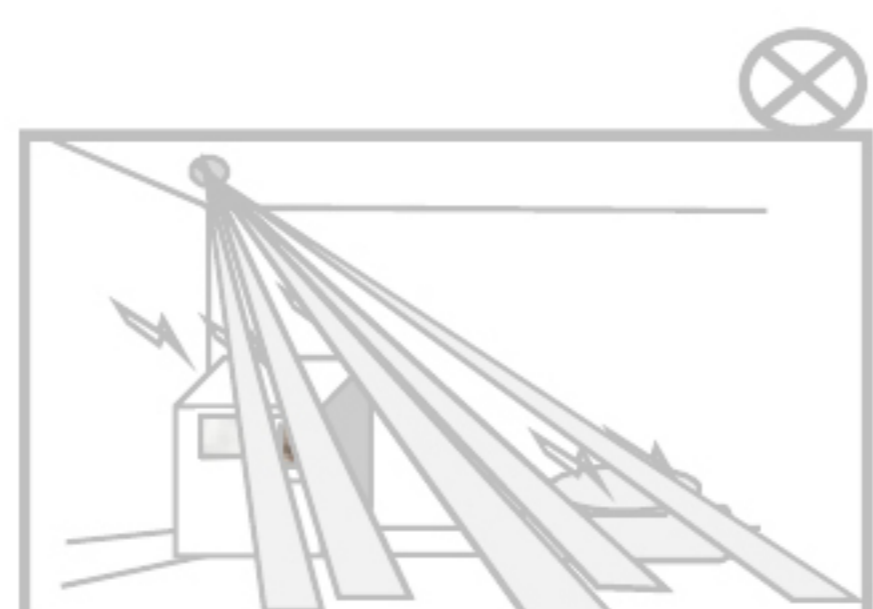
▶ Protection range



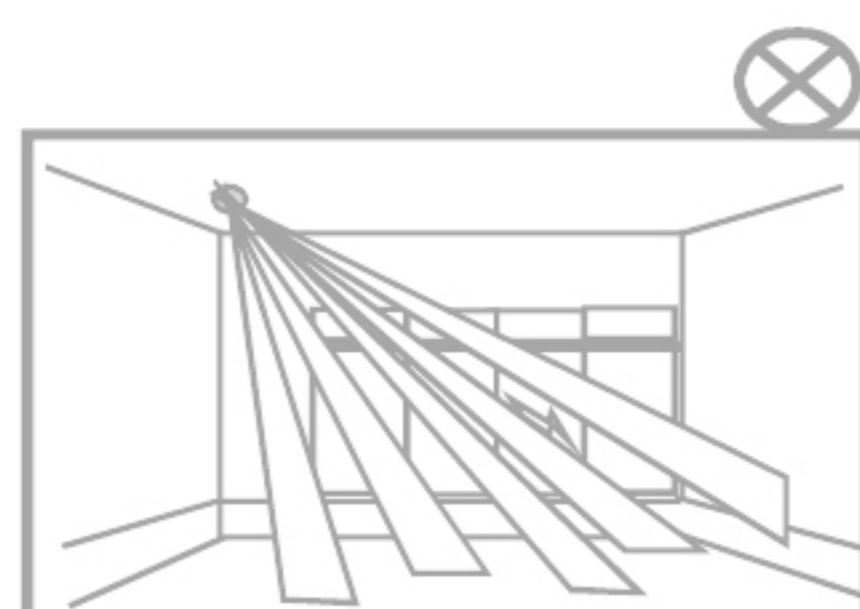
■.Cautions on Installation



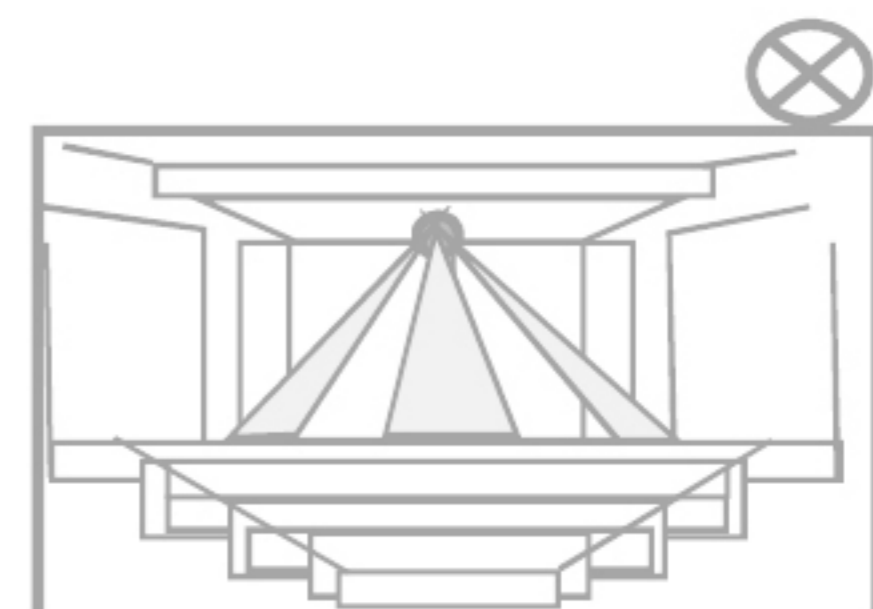
침입자가 들어올 수 있는 위치에 설치하여 주십시오



전기적 노이즈나 진동이 심한 위치는 피해서 설치하여 주십시오

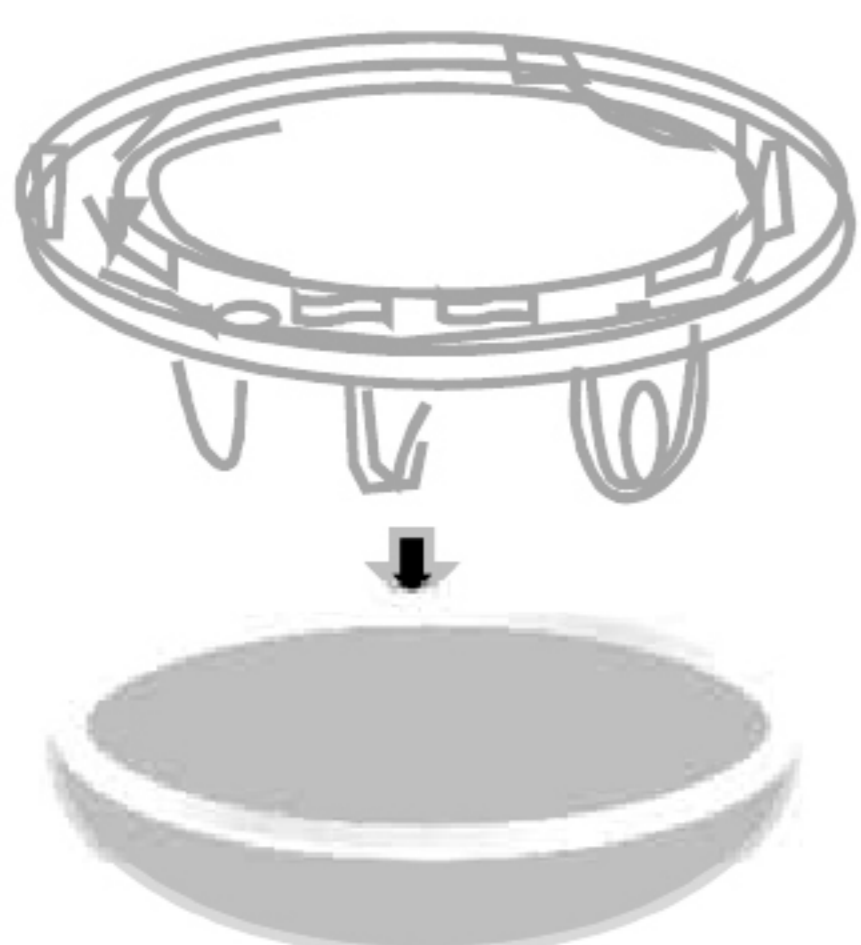


센서 주위에 직사광선이나 반사광선이 직접 영향을 줄 수 있는 위치는 피해서 설치하여 주십시오

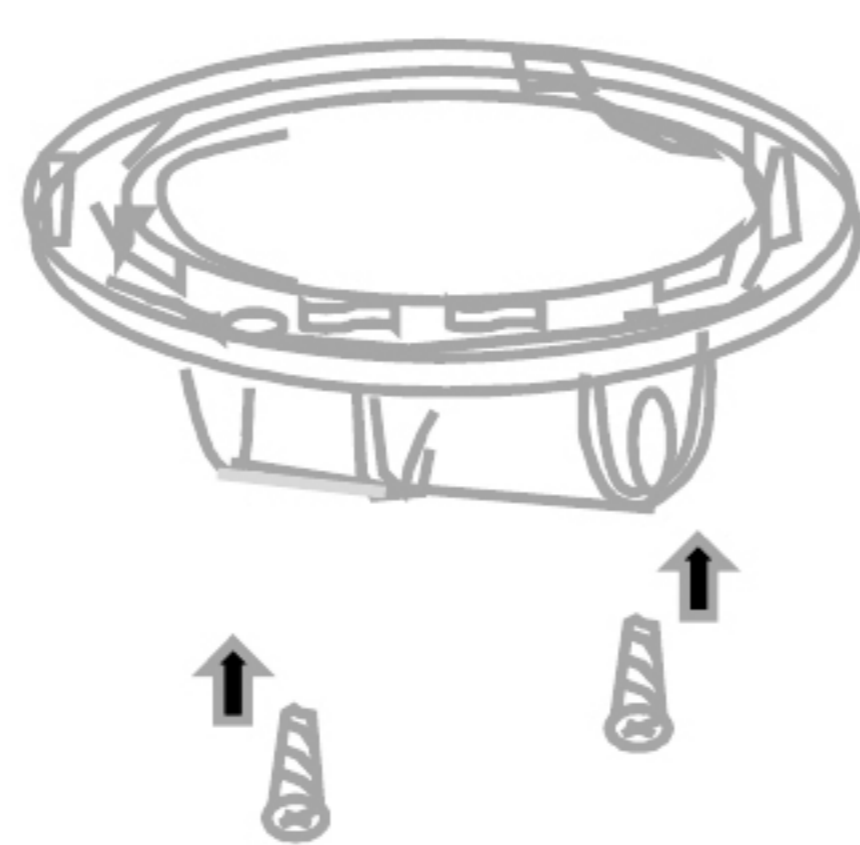


제품을 외부에 설치하지 말아 주십시오 (실내 전용감지기)

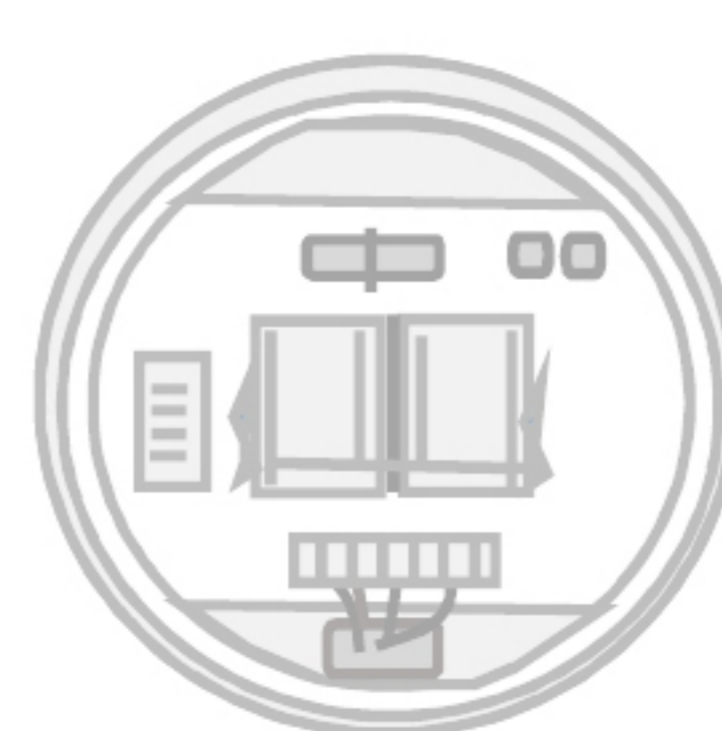
■.Installation



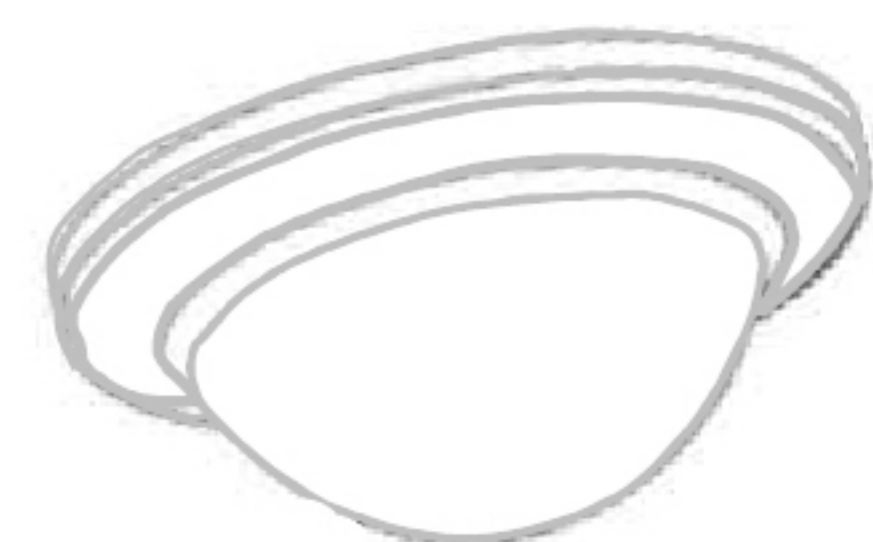
1. 본체에서 COVER를 분리해 주십시오



2. 센서를 설치하고자 하는 위치에 고정하여 주십시오



3. 단자대 결선을 하여 주십시오



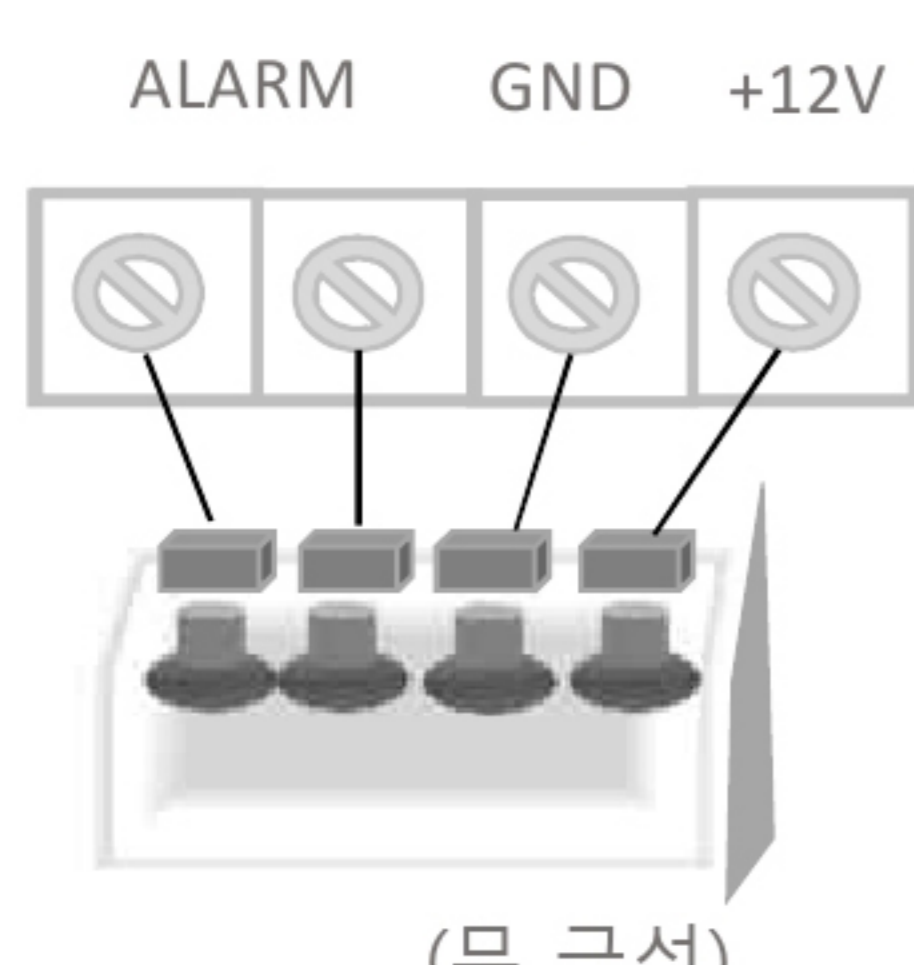
4. 본체 COVER를 닫아 주십시오

■. Wiring

▶ DIP SWITCH (공장출하 기준)



▶ TERMINAL



(무 극성)

▶ 감지방향설정



SW1 오른쪽 이동시 실외-실내 방향 반대로 전환(실내<-실외)

*주의사항: 실외,실내의 의미는 실외에서 실내 방향으로 들어오는 침입자를 감지하는 방향임.

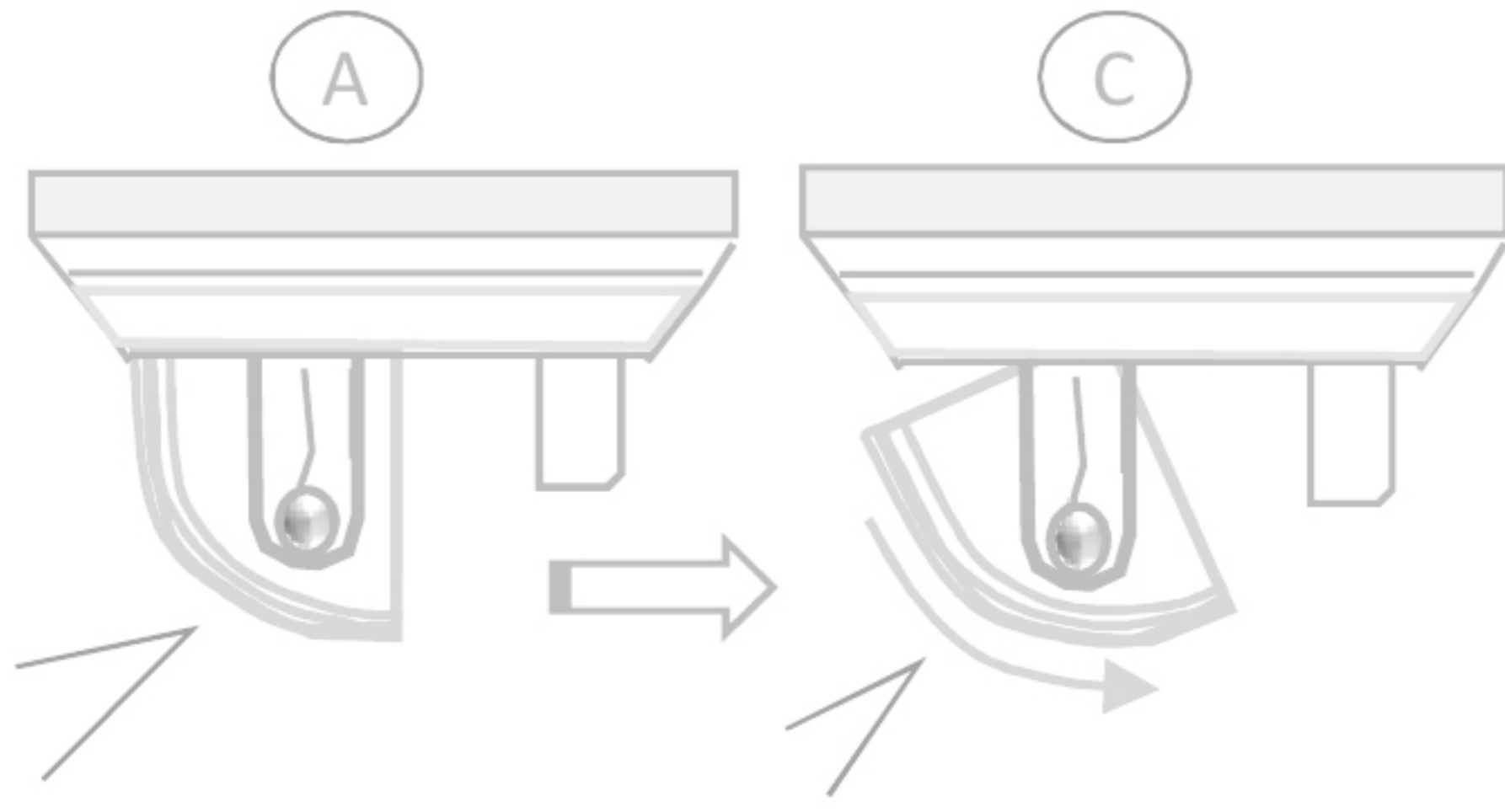
구분	기능		출하 설정
	ON	OFF	
SW1	무 방향경계	양 방향경계	OFF
SW2	N.O	N.C	OFF
SW3	LED ON	LED OFF	ON
SW4	ALARM 메모리 ON ALARM시 3분 점멸, 47분 점등	ALARM 메모리 OFF	OFF
SW5	5초	2분	OFF
SW6	40초	4분	OFF
SW6	무 방향시 2개 감지	무 방향시 센서 2개 중 한 개만 감지	OFF

*주의사항: 무 방향경계로 사용할 경우

1. DIP SW 기능 중 5~6번 (딜레이 타임 조정)은 사용할 수 없습니다.

2. DIP SW 기능 중 6번은 무 방향경계에서만 사용할 수 있습니다.

■.Pattern Setting



▶ Pattern Setting 조정표

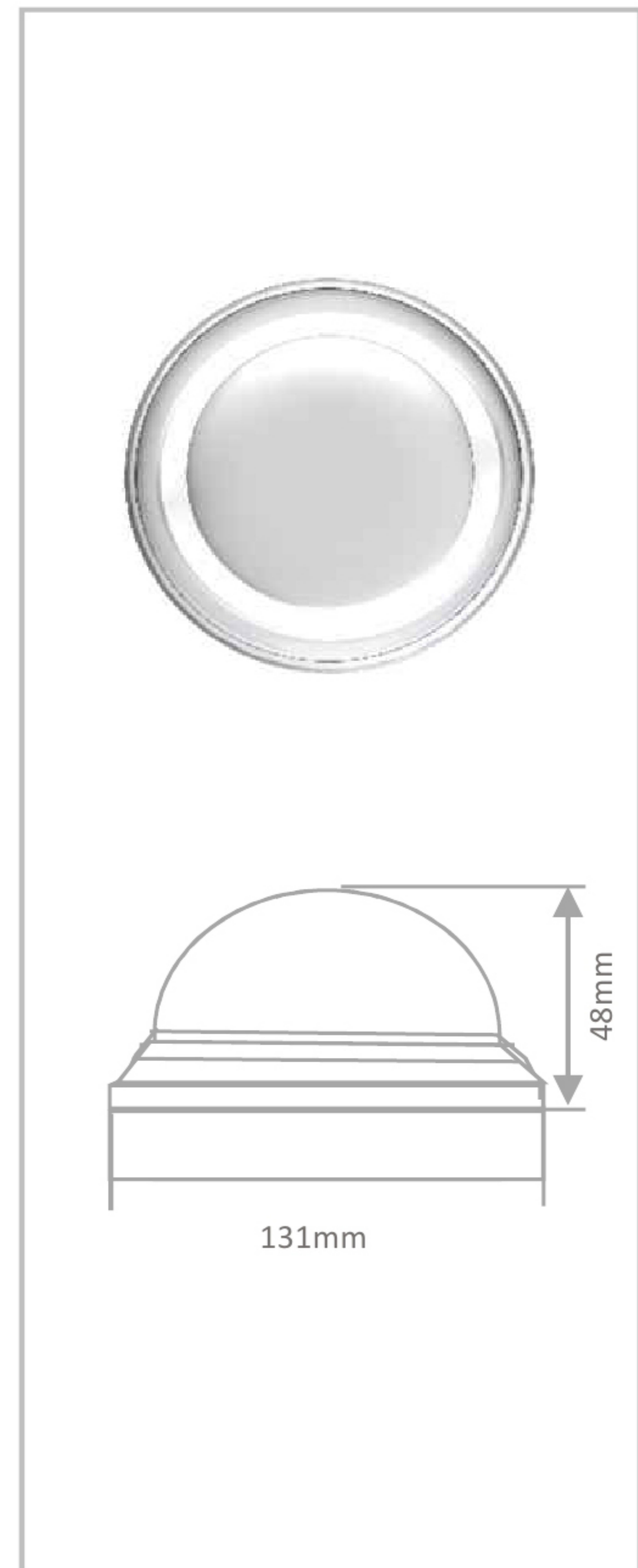
설치높이	STEP			
	A	B	C	D
2.5m	9m (MAX12m)	8m	3m	2m이내 (후면0.3m)
5m	9m		7m	5m이내 (후면0.3m)

■.Trouble Shooting

이상현상	원인	조치
LED가 점등되지 않을 때	전원라인 단선	배선 확인
	전원이 인가 되지 않은 경우	DC 8V ~ 18V 전원인가
SETTING 시에도 접점이 발생하지 않을 때	단선 및 내부회로 이상	배선 및 연결상태 확인
감지시에 접점이 발생하지 않을 때	단선 및 내부회로 이상	배선 및 연결상태 확인
감지시에 LED가 동작하지 않을 때	단선 및 LED파손 및 회로 이상	배선 및 연결상태 확인
비 정상적인 동작 시	커버에 오물 등이 묻어 있을 경우	부드러운 천으로 오물제거
	직사광선이나 직접 빛이 반사 되는 경우	설치 위치 조정 및 직접적인 빛을 차단
	정상적인 감지가 되지 않을 경우	경계범위조정

■.Specification & Dimension

MODEL NO	HD-P400		
검출방식	정상적인 업무 진행		
경계범위	방향성: 무 방향면 경계 선택기능		
Zone 구성	22Pairs (44 Zone)		
사용전압	정격전압DC12.8V (무 극성:7.8V~18V)		
소비전류	25mA (MAX)		
Alarm 출력	무 전압접점 출력(N,C / N,O선택) 접점유지시간:2sec(±0.5sec) 접점용량:AC/DC 30V 0.2A Max (보호저항 18Ω)		
LED 출력	방향성 경계	Green LED	워밍업 시 점멸,비 감지 방향으로 이동 시 점등
		Red LED	SETTING 시 소등,감지 시 점등
	무 방향 경계	Green LED	워밍업 시 점멸,평상 시 소등
		Red LED	SETTING 시 소등, 감지 시 점등
사용온도	-20°C ~ +60°C		
설치 위치	실내 (천정)		
재질	COVER,BASE(ABS수지) / LENS(PE수지)		
외형크기	130mm x 48mm		
중량	110g		
비고			



*.주의 : 성능 개선을 위하여 예고 없이 변경 및 개선 될 수 있습니다.